



sirsa pirometría

soluciones a medida para sondas de temperatura



SIRSA PIROMETRIA S.L.

Ctra. M-608, Km. 13,500

28791-SOTO DEL REAL (MADRID) (ESPAÑA)

Tfno: 0034-918 478 122

Fax: 0034-918 479 430

Móvil: 687 709 428

e-mail: sirsapirometria@gmail.com

Web: www.sonda-termopares.com

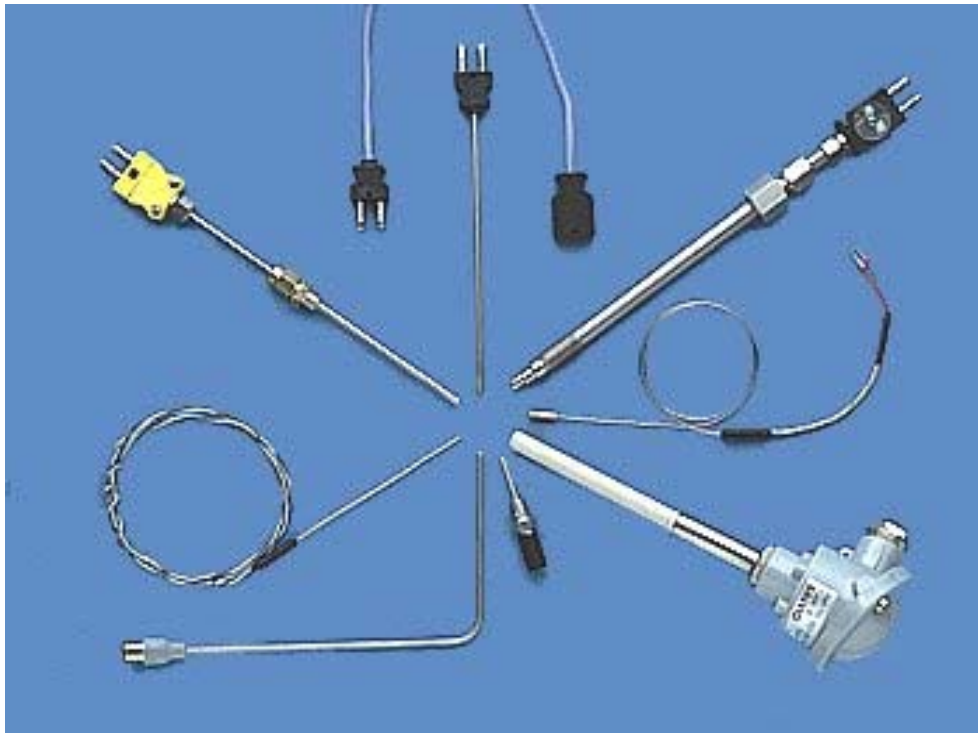
FABRICANTES DE SONIDAS DE TEMPERATURA.



PRODUCTOS

Sondas de temperatura

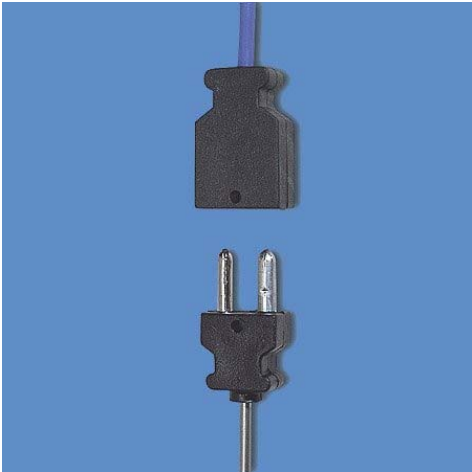
La gama de sondas de temperatura se compone de dos grandes bloques: Las [sondas normalizadas](#) y [las sondas a medida](#). Las primeras, combinadas con los [accesorios](#) adecuados, permiten dar solución a la mayoría de problemas de medida de temperatura. Cuando esto no es posible, por exigencias técnicas o comerciales, podemos dar solución a cualquier necesidad con una sonda de temperatura [a medida](#), construida siguiendo las especificaciones del cliente.



Sondas normalizadas

TCM

Termopar universal equipado para montaje en proceso. Sonda robusta de bajo coste para una gran variedad de aplicaciones industriales.

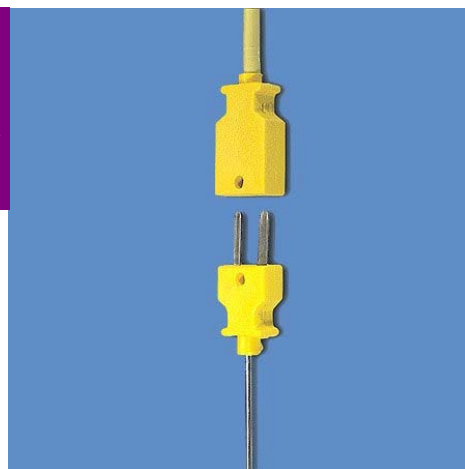


TCML

Termopar universal con conector compensado. Sonda muy resistente de bajo coste, útil para maquinaria industrial.

TCO

Termopar universal con conector miniatura compensado. Especialmente indicado para aplicaciones que requieran una respuesta rápida y una sonda de pequeñas dimensiones (laboratorios, pequeña maquinaria, etc...)



TCSV8

Termopar universal con conector cilíndrico miniatura y hembra roscada M8. Con esta construcción se consigue una sonda de reducidas dimensiones apta para condiciones ambientales severas.



TCSV12

Termopar universal con conector cilíndrico miniatura y hembra roscada M12. Proporciona una alta protección ambiental (IP67)

TRE

Termorresistencia universal con cable. Sonda muy robusta de bajo coste para una gran variedad de aplicaciones.





TRM

Termorresistencia universal con conector apropiada para una gran variedad de aplicaciones. Esta sonda es una alternativa eficaz a los conjuntos habituales con cabezal de conexión.



TRC

Termorresistencia robusta y compacta apropiada para obtener un tiempo de respuesta rápido incluso a bajas temperaturas y con longitudes de inmersión cortas.

Sondas a medida



RA

Termorresistencia cabezal DINB y vaina rígida.

RC

Termorresistencia con salida por cable.

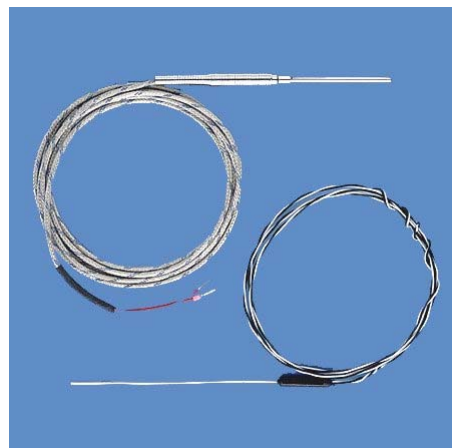


SM

Sonda con mango para aplicaciones alimentarias.

TA

Termopar con salida por cable y vaina flexible.



TB

Termopar con conector compensado.

TC

Termopar cabezal DINB y vaina rígida.



TK

Termopar para alta temperatura.



TN
Termopar con salida por cable.

STA
Termopar para extrusión de polímeros.

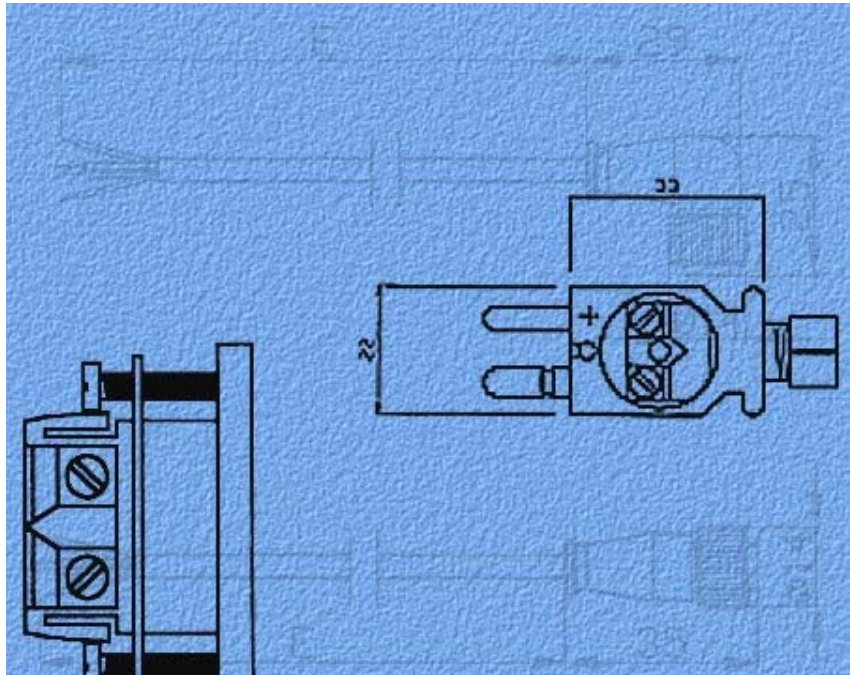


AR
Termopar para moldes de inyección de plásticos.

TI
Termopar para moldes de inyección de plásticos.



ACCESORIOS



La familia de accesorios se compone de una amplia gama de componentes que permiten el montaje de los termoelementos normalizados en una gran variedad de aplicaciones.





sirsa pirometría

soluciones a medida para sondas de temperatura



SIRSA PIROMETRIA S.L.

Ctra. M-608, Km. 13,500

28791-SOTO DEL REAL (MADRID) (ESPAÑA)

Tfno: 0034-918 478 122

Fax: 0034-918 479 430

Móvil: 687 709 428

e-mail: sirsapirometria@gmail.com

Web: www.sonda-termopares.com